



ИСТОЧНИКИ
БЕСПЕРЕБОЙНОГО ПИТАНИЯ
ДЛИТЕЛЬНОЙ АВТОНОМИИ

MORE LIFE WITH STARK

РУКОВОДСТВО ПОЛЬЗОВАТЕЛЯ

STARK COUNTRY 5000 Online (60A) 5 кВт

Источник бесперебойного питания
двойного преобразования (ONLINE UPS)



 stark-ups.ru



СОДЕРЖАНИЕ

| | |
|---|-----------|
| 1. О НАСТОЯЩЕМ РУКОВОДСТВЕ..... | 3 |
| Назначение..... | 3 |
| Сфера применения..... | 3 |
| 2. ПРАВИЛА ТЕХНИКИ БЕЗОПАСНОСТИ..... | 3 |
| Стандарты..... | 5 |
| 3. ВВЕДЕНИЕ..... | 5 |
| Особенности..... | 5 |
| Обзор изделия..... | 6 |
| 4. МОНТАЖ..... | 7 |
| Распаковка и осмотр..... | 7 |
| Подготовка..... | 7 |
| Размещение ИБП..... | 8 |
| Подключение батареи | 8 |
| «Холодное включение» ИБП и проверка тока заряда..... | 9 |
| Подключение входа и выхода ИБП..... | 10 |
| Подключение опциональных портов..... | 12 |
| Установка программного обеспечения..... | 13 |
| Функция EPO..... | 13 |
| 5. ЭКСПЛУАТАЦИЯ..... | 14 |
| Панель управления и индикации..... | 14 |
| Значки ЖК-дисплея..... | 19 |
| Настройки ИБП с помощью ЖК-дисплея..... | 19 |
| Параметры отображения..... | 24 |
| Описание режимов работы..... | 27 |
| Работа без батареи..... | 28 |
| Коды неисправности (для справки)..... | 29 |
| Индикатор предупреждения..... | 30 |
| Выравнивающий заряд батареи..... | 30 |
| Время выравнивающего заряда и тайм-аут..... | 31 |
| 6. ТЕХНИЧЕСКИЕ ХАРАКТЕРИСТИКИ..... | 32 |
| Технические характеристики ИБП в режиме работы «от Сети»..... | 32 |
| Технические характеристики режима работы батарей..... | 33 |

| | |
|---|-----------|
| Технические характеристики режима заряда..... | 33 |
| Технические характеристики режима ECO/байпас..... | 34 |
| Общие технические характеристики..... | 34 |
| 7. ПОИСК И УСТРАНЕНИЕ НЕИСПРАВНОСТЕЙ..... | 35 |
| 8. ПАРАЛЛЕЛЬНАЯ РАБОТА..... | 37 |
| 9. ГАРАНТИЙНЫЕ ОБЯЗАТЕЛЬСТВА..... | 38 |
| 10. СЕРВИСНЫЕ ЦЕНТРЫ..... | 39 |

1

О НАСТОЯЩЕМ РУКОВОДСТВЕ

Назначение

В настоящем руководстве описывается монтаж, установка, эксплуатация и устранение неисправностей данного устройства. Пожалуйста, внимательно прочтите настоящее руководство перед установкой и эксплуатацией. Сохраните это руководство для дальнейшего использования.

Сфера применения

В настоящем руководстве приведены указания по технике безопасности и установке, а также информация о требуемых инструментах и кабелях для подключения.

2

ПРАВИЛА ТЕХНИКИ БЕЗОПАСНОСТИ

ПРЕДУПРЕЖДЕНИЕ: эта глава содержит важные инструкции по технике безопасности и эксплуатации.

Перед началом работы внимательно прочтите Руководство пользователя!

Не ознакомление с указанными ниже инструкциями не снимает с пользователя ответственности за некорректное подключение и/или использование оборудования, порядок проведения гарантийного и негарантийного ремонта!



1. Перед использованием устройства прочтите все инструкции и предупредительные надписи на устройстве, батареях и всех соответствующих разделах настоящего руководства.
2. **ВНИМАНИЕ:** Используйте только свинцово-кислотные аккумуляторные батареи. Другие типы батарей могут возгореться или взорваться, что может привести к травмам и повреждениям оборудования.
3. Не разбирайте устройство. Если требуется техническое обслуживание или ремонт, обратитесь в квалифицированный сервисный центр. Самостоятельный ремонт может привести к поражению электрическим током или возгоранию.
4. Во избежание поражения электрическим током отсоедините все провода перед началом проведения любого технического обслуживания или чистки. Отключение ИБП выключателем не может обеспечить полной электробезопасности.
5. **ВНИМАНИЕ:** Только квалифицированный персонал должен подключать батареи к ИБП.
6. **ВНИМАНИЕ:** Чтобы снизить риск получения травмы, используйте только отвечающие всем требованиям СТАЦИОНАРНЫЕ аккумуляторные батареи, рекомендуемые изготовителем, полученные от официальных дилеров или изготовителя. Использование не соответствующих установленным требованиям батарей может вызвать негарантийные поломки оборудования и/или привести к травме персонала.
НЕ ИСПОЛЬЗУЙТЕ старые батареи или батареи с истекшим сроком годности или хранения, а также стартерные батареи. Чтобы избежать порчи оборудования и травм персонала, прежде чем устанавливать аккумуляторную батарею, пожалуйста, проверьте ее тип и дату производства.

Ниже в Таблице 1 приводятся рекомендованные к использованию аккумуляторные батареи.

Таблица 1. Рекомендованные к использованию аккумуляторные батареи

| | | | |
|--|-------------------------|--------------|-------------------|
| Модель и серия АКБ Модель STARK COUNTRY | Ventura | Sprinter | Sonnenschein |
| | Серия | Серия | Серия |
| STARK COUNTRY 5000 online (60A) | GP, GPL, VTG, FT | P, XP | A400, A500 |



7. **НИКОГДА** не заряжайте замерзшую батарею.
8. Для оптимального функционирования данного ИБП следуйте указаниям и спецификациям, чтобы подобрать соответствующее сечение кабеля.
9. Будьте очень осторожны при работе с металлическими инструментами около батареи. Существует потенциальная опасность падения инструмента, который может вызвать искру или короткое замыкание батарей или других электрических деталей и может привести к взрыву.
10. Пожалуйста, строго следуйте процедуре установки при отключении клемм переменного или постоянного тока. Пожалуйста, обратитесь к разделу «Монтаж» настоящего руководства для получения подробной информации.
11. Для защиты от перегрузки или короткого замыкания в цепи батареи применяются предохранители, либо автоматические выключатели.
12. **ИНСТРУКЦИИ ПО ЗАЗЕМЛЕНИЮ** - Данный ИБП должен быть подключен к системе заземления. Обязательно соблюдайте местные требования и нормативы при установке данного ИБП.
13. **НИКОГДА** не допускайте коротких замыканий на выходе ИБП и входе цепи батареи. НЕ подключайтесь к сети при коротком замыкании на клеммах для подключения батареи.
14. **ВНИМАНИЕ!!** Только квалифицированные сервисные специалисты могут обслуживать данный ИБП. Если после устранения неисправности ошибки все еще сохраняются, пожалуйста, отправьте этот ИБП обратно к местному дилеру или в сервисный центр для технического обслуживания или ремонта.

СТАНДАРТЫ

| | |
|---|----------------------------------|
| * Безопасность | |
| ГОСТ IEC 62040-1-2018 | |
| * ЭМП | |
| Кондуктивное излучение.....: ГОСТ 32133.2-2013 | Категория С2 |
| Излучаемые помехи.....: ГОСТ 32133.2-2013 | Категория С2 |
| *ЭМС | |
| ЭСР.....: ГОСТ 30804.4.2-2013 | КР ст. жест. 2 ВР ст. жест. 3 |
| РЭП.....: ГОСТ IEC 61000-4-3-2016 | Уровень 3 |
| БПП.....: ГОСТ IEC 61000-4-4-2016 | Уровень 3 |
| Устойчивость к воздействию импульсных помех: ГОСТ IEC 61000-4-5-2017 | Степень жесткости 3 |
| Устойчивость к кондуктивным помехам: ГОСТ Р 51317.4.6-99 | Степень жесткости 3 |
| МППЧ.....: ГОСТ IEC 61000-4-8-2013 | Уровень 4 |
| НЧ-сигналы.....: ГОСТ 30804.6.2-2013 | |

3

ВВЕДЕНИЕ

Это многофункциональный ИБП, работающий по принципу двойного преобразования входного напряжения. Двойное преобразование полностью устраняет все нарушения и неисправности электропитания, возникающие во внешней электросети. Выпрямитель преобразует переменный ток, поступающий из внешней электросети в постоянный ток. Этот ток заряжает батареи и питает инвертор. На основе полученного постоянного напряжения ИБП генерирует переменный ток чистой синусоидальной формы. Приборы нагрузки получают электропитание именно от ИБП. Подключенное оборудование полностью отделено от внешней электросети, но получает при этом полноценное стабилизированное электропитание. В случае глубокого «провала» или исчезновения напряжения во внешней электросети, ИБП использует электроэнергию, запасенную в аккумуляторах батарей.

ИБП имеет портативные размеры. Его многофункциональный ЖК-дисплей позволяет настраивать параметры, такие как зарядный ток батареи, приоритет зарядного устройства переменного тока, допустимое входное напряжение в зависимости от различных применений и многое другое.

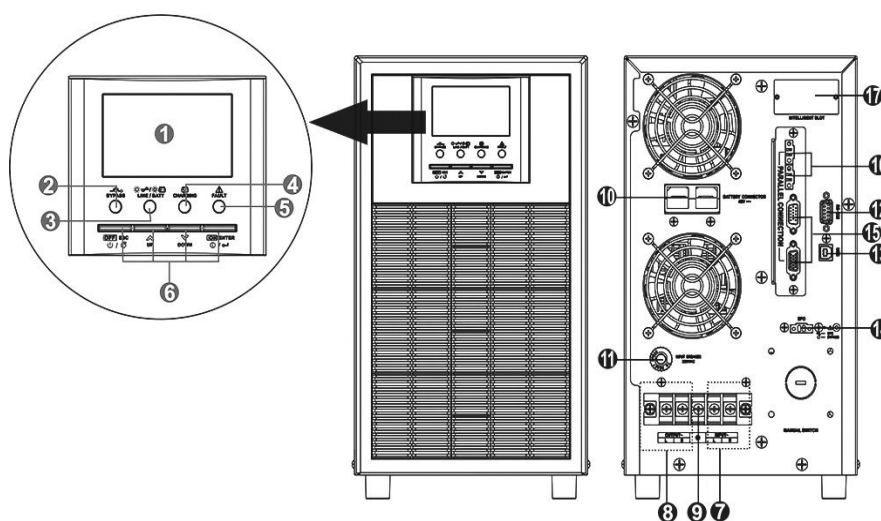
Такой ИБП обеспечивает надежную защиту подключенных к нему устройств, таких как персональный компьютер, монитор, коммуникационная и бытовая аппаратура, газовые котлы и насосы, медицинская техника, а также другое важное и дорогостоящее оборудование.

Особенности

- Чистое синусоидальное выходное напряжение
- Постоянная стабилизация во всем диапазоне входного напряжения
- Настраиваемый диапазон входного напряжения для бытовой техники и персональных компьютеров с помощью настройки на ЖК-дисплее
- Настраиваемый ток зарядки аккумулятора в зависимости от применения через меню на ЖК-дисплее
- Настраиваемый приоритет зарядного устройства переменного тока с помощью настройки на ЖК-дисплее

- Предназначен как для работы от сети, так и от генератора
- Автоматический перезапуск после пропадания и возобновления питания
- Защита от перегрузки /перегрева/ короткого замыкания
- Интеллектуальное зарядное устройство для оптимизации производительности батареи
- Функция холодного пуска
- Время переключения на АКБ – 0 мс
- Возможность выбора профиля заряда АКБ по его типу (работа со всеми типами стационарных АКБ)
- Возможность удаленного мониторинга и оповещения

ОБЗОР ИЗДЕЛИЯ



1. ЖК-дисплей
2. Индикатор байпаса
3. Индикатор состояния
4. Индикатор заряда
5. Индикатор неисправности
6. Функциональные клавиши (пожалуйста, обратитесь к главе «Эксплуатация» для получения подробной информации)
7. Входные клеммы подключения сети
8. Выходные клеммы
9. Клемма заземления
10. Разъем для подключения внешней батареи
11. Автоматический выключатель
12. Коммуникационный порт RS-232
13. Коммуникационный порт USB
14. Порт EPO (аварийное отключение питания)
15. Порт параллельной связи (только для модели с возможностью параллельной работы)
16. Общий токовый порт (только для модели с возможностью параллельной работы)
17. Интеллектуальный слот

ПРИМЕЧАНИЕ: Подробности установки и эксплуатации параллельной системы см. в главе «Параллельная работа».

4

МОНТАЖ

ВНИМАНИЕ: Данный ИБП **НЕ ЯВЛЯЕТСЯ** защитным устройством от **ВСЕХ** видов импульсных перенапряжений сети и не имеет встроенной грозозащиты!

Перед тем как подключать устройство к сети электропитания переменного тока (AC), необходимо установить между ИБП и входной сетью следующие приборы:

- а) «пакетник» (выключатель) на 25А.Б класс 3.
- б) УЗИП (в случае использования ИБП в загородном доме)
- с) реле по напряжению и току типа «Барьер Люкс» и «Digi-Top» (расчет и выставление параметров согласно прилагаемой к данным устройствам Инструкции)

В случае, если есть сомнения в постоянстве максимальной нагрузки, рекомендуется установить между ИБП и выходной сетью защитное реле напряжения с точной установкой по току (расчет параметров согласно Инструкции к прилагаемому устройству).

Необходимость установки дополнительных защитных устройств обусловлена нестабильностью электросетей и отсутствием грозозащиты. Отсутствие защитных устройств может привести к негарантийной поломке бесперебойного оборудования!

ВНИМАНИЕ! Запрещается подключать к ИБП устройства с кратковременными пусковыми токами, превышающими максимальную мощность ИБП. В случае, если пусковые токи не указаны в паспорте подключаемого к ИБП устройства, рассчитывайте значение пускового тока как трехкратное к значению номинальной мощности устройства.

РАСПАКОВКА И ОСМОТР

Перед установкой, пожалуйста, осмотрите устройство. Убедитесь, что внутри упаковки ничего не повреждено. Внутри упаковки должны быть следующие элементы:

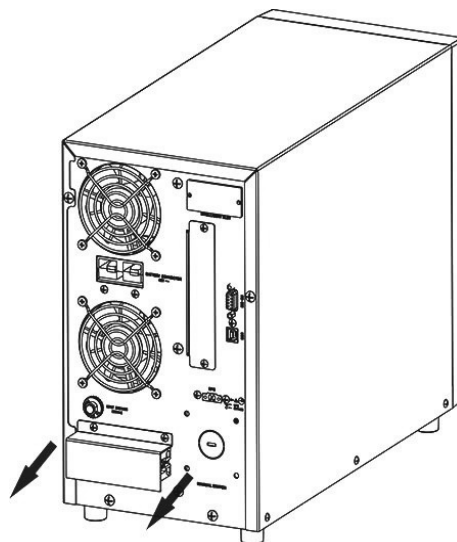
- ИБП x 1
- Руководство пользователя x 1
- Коммуникационный кабель x 2
- Компакт-диск с программным обеспечением x 1

ПОДГОТОВКА

Перед подключением всех проводов снимите крышку клеммной колодки, открутив два винта, как показано на рисунке ниже.

Рисунок 1

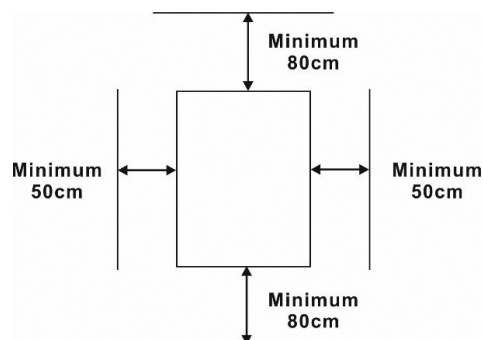
Демонтаж крышки клеммной колодки



РАЗМЕЩЕНИЕ ИБП

Прежде чем выбрать место установки ИБП, учтите следующие моменты:

- Не размещайте ИБП на легковоспламеняющихся строительных материалах
- Требуется обеспечить свободное пространство прибл. 80 см спереди и сзади устройства и прибл. 50 см сбоку
- Повышенная пыль на устройстве может отрицательно повлиять на работу данного ИБП
- Температура окружающей среды должна быть между 0°C и 55°C для обеспечения оптимальной работы
- Для правильной работы, пожалуйста, используйте соответствующие кабели



ПОДХОДИТ ТОЛЬКО ДЛЯ УСТАНОВКИ НА БЕТОННУЮ ИЛИ ДРУГУЮ НЕГОРЮЧУЮ ПОВЕРХНОСТЬ.

ПОДКЛЮЧЕНИЕ БАТАРЕИ

ВНИМАНИЕ! Все электромонтажные работы должны выполняться квалифицированным персоналом.

ВНИМАНИЕ! Соединение между аккумуляторной батареей и ИБП должно быть прямым и исключаящим любые искрения!

ВНИМАНИЕ! Для безопасности системы и эффективной работы очень важно использовать соответствующий кабель для подключения батареи. Для снижения риска получения травм используйте кабель и клеммы рекомендованного размера, как указано ниже.

Таблица 2. Рекомендуемый сечение кабеля батареи

| Модель | Типовой ток | Сечение провода |
|---------------------------------|-------------|----------------------|
| STARK COUNTRY 5000 Online (60A) | 137 A | 1*35 мм ² |

Подключите провода ИБП к клеммам аккумуляторного блока, предварительно соединив все АКБ в блок при помощи межбатарейных перемычек.

Подключение аккумуляторных батарей, соединенных последовательно (см.рис. 2) У всех батарей должны быть одинаковые значения напряжения и емкости в ампер-часах. Сумма напряжений батарей должна равняться номинальному напряжению шины постоянного тока данного устройства. (см. ниже: Таблица 3).

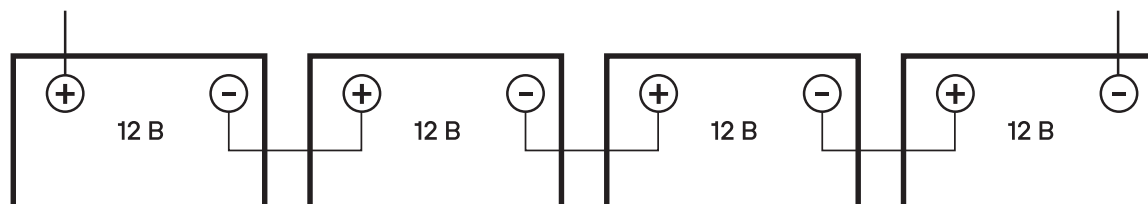


Рисунок 2 Пример последовательного подключения

Таблица 3.

| | |
|-------------|------------------------------------|
| Модель | Номинальное напряжение шины DC АКБ |
| 5000 Online | 48В пост. тока |

Соблюдайте полярность подключения!

- Проверьте, чтобы полярности подключения со стороны данного устройства и со стороны аккумуляторного блока совпадали
- **Положительный (красный) полюс блока батарей должен быть подключен к положительной (+) клемме устройства**
- **Отрицательный (черный) полюс блока батарей должен быть подключен к отрицательной (-) клемме устройства**
- **Установите назад крышечки* на клеммах внешних аккумуляторных батарей.**
* - в комплект не входит
- **Вставьте разъем в ИБП, соблюдая полярность (см. рис 2)**

Пожалуйста, следуйте приведенной ниже схеме для подключения батареи:

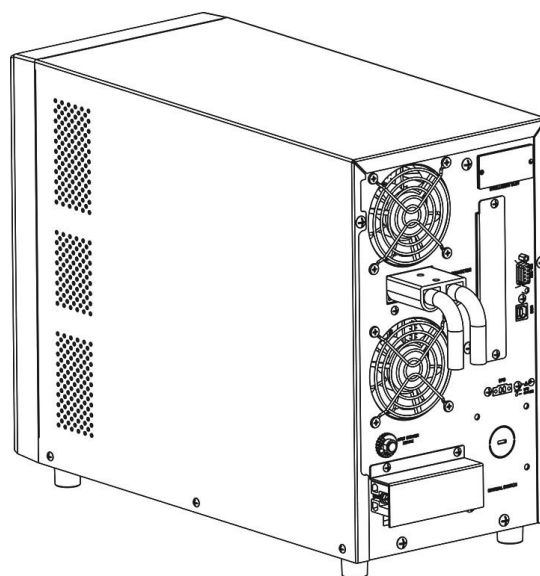


Рисунок 3

Подключение разъема АКБ в ИБП



ВНИМАНИЕ: Опасность поражения электрическим током

Установка должна выполняться с осторожностью из-за высокого напряжения батареи при последовательном подключении.

«ХОЛОДНОЕ ВКЛЮЧЕНИЕ» ИБП И ПРОВЕРКА ТОКА ЗАРЯДА

Включите ИБП, нажав на кнопку ON/Enter на передней панели и удерживая ее не менее 5 секунд.

Проверьте и (по необходимости) задайте значение максимального тока заряда в соответствующем пункте меню настройки ИБП (см. пункт 02 раздела Настройки ИБП).

ВНИМАНИЕ! Во избежание выхода из строя АКБ, необходимо всегда при первом «холодном пуске» ИБП проверять, что выставленный максимальный ток заряда является допустимым для подключаемых АКБ (указан в технической документации на конкретную модель АКБ)!

ПОДКЛЮЧЕНИЕ ВХОДА И ВЫХОДА ИБП

ВНИМАНИЕ!! Во избежание повреждений ИБП и/или возможных травм персонала электрическим током, все подключения необходимо производить при выключенном оборудовании и выключенных автоматах входа и выхода!

ОСТОРОЖНО!! Доступны две клеммные колодки с маркировкой «ВХОД» и «ВЫХОД». Пожалуйста, будьте внимательны при подключении - не перепутайте «ВХОД» с «ВЫХОДОМ»

ВНИМАНИЕ! Все электромонтажные работы должны выполняться квалифицированным персоналом.

ВНИМАНИЕ! Для безопасности и эффективной работы системы очень важно использовать соответствующий кабель для входного/выходного подключения. Для снижения риска получения травм используйте кабель и клеммы надлежащего типоразмера, как указано ниже.

Рекомендуемые требования к кабелю и размеру клеммы для подключения входа:

| Модель | Сечение кабеля, мм ² | Кольцевой наконечник | | | Момент затяжки, Нм |
|---------------------------------|---------------------------------|-----------------------|--------------|------------|--------------------|
| | | Диаметр отверстия, мм | Размеры | | |
| | | | Диаметр (мм) | Длина (мм) | |
| STARK COUNTRY 5000 Online (60A) | 6 | 3,4 | 5,3 | 19 | 1.4~ 1.6 |

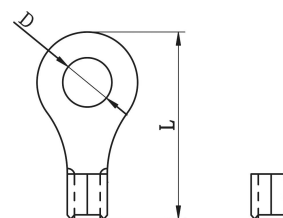
Пожалуйста, выполните следующие действия для подключения входных/выходных кабелей:

1. Перед подключением входа/выхода обязательно отключите автоматический выключатель цепи батареи и сетевое питающее напряжение, и убедитесь в отсутствии напряжения на входных/выходных клеммах ИБП с помощью индикатора напряжения.
2. Снимите 10 мм изоляции с каждого провода. Укоротите фазный и нейтральный проводники на 3 мм. Наденьте и обожмите кольцевой наконечник на каждом проводе.
3. Подключите входные сетевые провода в соответствии с маркировкой на клеммной колодке и затяните винты клемм. Первым должен подключаться заземляющий провод PE (⏚).

⏚ → **Заземление (желто-зеленый)**

L → **ЛИНИЯ (коричневый или черный)**

N → **Нейтраль (синий)**



Кольцевой наконечник

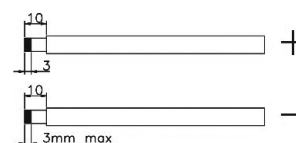
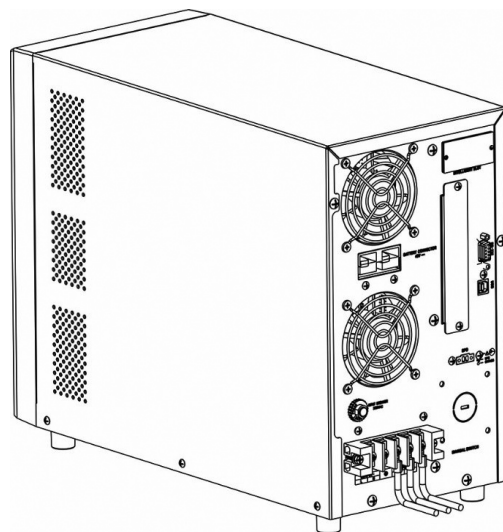


Рисунок 4
Подключение проводов входа



ВНИМАНИЕ:

Перед подключением проводов убедитесь, что питающее напряжение отключено.


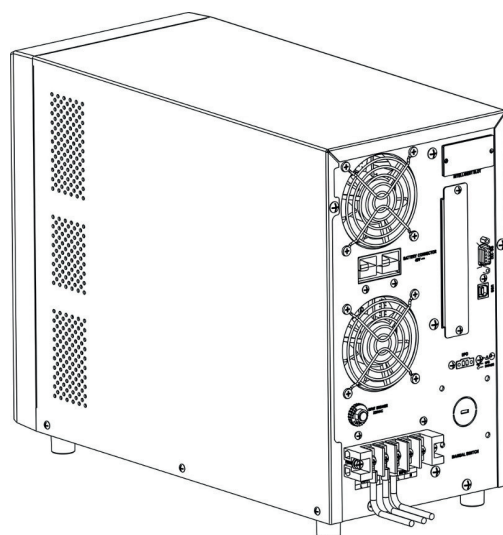
4. Подключите выходные провода в соответствии с маркировкой на клеммной колодке и затяните винты клемм. Первым должен подключаться заземляющий провод PE ().
5.  → **Заземление (желто-зеленый)**
L → **ЛИНИЯ (коричневый или черный)**
N → **Нейтраль (синий)**

Рисунок 5
Подключение проводов выхода



6. Убедитесь, что провода надежно подсоединены.

ВНИМАНИЕ: Важная информация

Обязательно проверьте правильность подключения фазного и нейтрального проводов. Если фазный (L) и нейтральный (N) проводники перепутаны местами, это может привести к короткому замыканию в сети при параллельной работе этих ИБП.

ВНИМАНИЕ: Такие приборы, как кондиционер, требуют, как минимум 2~3 минуты для перезапуска. Данное время требуется для выравнивания давления газа в контуре. Пропадание и сразу же появление напряжения в течение короткого времени может привести к повреждению подключенных к сети электроприборов. Для предотвращения такого рода повреждений, пожалуйста, перед установкой обратитесь к производителю кондиционера, оснащен ли он функцией задержки по времени перед повторным включением. В противном случае в ИБП может возникнуть перегрузка и он отключит выход для защиты вашего прибора, но иногда это все равно приводит к внутреннему повреждению кондиционера.

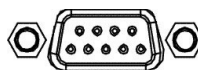
ПОДКЛЮЧЕНИЕ ОПЦИОНАЛЬНЫХ ПОРТОВ

ВНИМАНИЕ! Все подключения нужно производить при сквозном заземлении или при отключенном от сети AC и DC оборудовании.

Порты передачи данных:



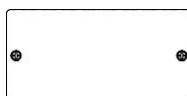
Порт USB



Порт RS-232

Для обеспечения автоматического выключения/запуска ИБП и мониторинга состояния подключите коммуникационный кабель с одного конца к порту USB/RS-232, а с другого - к коммуникационному порту компьютера. Установив программное обеспечение для мониторинга, вы можете запланировать выключение/запуск ИБП и контролировать состояние ИБП через ПК.

Интеллектуальный слот



Данный ИБП оборудован интеллектуальным слотом, который идеально подходит для использования либо с картой SNMP, либо с Wi-Fi-картой, либо с картой AS400. При установке в слот одной из указанных ранее карт ИБП обеспечивает улучшенную связь и расширенные возможности мониторинга.

Примечание: Вы не должны включать ИБП перед установкой коммуникационной карты SNMP (Wi-Fi/AS400).

Установка карты SNMP (Serial Network Management Protocol) / Wi-Fi / AS400 осуществляется в следующей последовательности:

- Найдите слот для установки карты на ИБП
- Выкрутите два винта, которые крепят защитную крышку отсека для установки карты, сохраните защитную крышку и винты
- Установите карту в слот ИБП
- Закрепите карту с помощью 2-х винтов

Для получения дополнительной информации о SNMP-карте / Wi-Fi карте / карте AS400, смотрите руководство пользователя, прилагаемое к этой карте.

УСТАНОВКА ПРОГРАММНОГО ОБЕСПЕЧЕНИЯ

Для оптимальной защиты компьютерной системы и расширенной настройки отключения ИБП установите программное обеспечение мониторинга ИБП. Для подключения к порту RS-232/USB ИБП и порту RS-232/USB ПК используйте входящий в комплект поставки кабель связи RS-232 или USB. Затем выполните следующие шаги для установки программного обеспечения для мониторинга.

1. Вставьте прилагаемый установочный компакт-диск в привод CD-ROM, а затем следуйте инструкциям на экране, чтобы выполнить установку программного обеспечения. Если через 1 минуту после вставки компакт-диска экран установки не отобразится, запустите файл `setup.exe` из корневой директории диска для начала установки программного обеспечения вручную.
2. Следуйте инструкциям на экране для установки программного обеспечения.

При перезагрузке компьютера программное обеспечение для мониторинга будет отображаться в виде оранжевого значка вилки, расположенной в области уведомлений, рядом с часами.

ФУНКЦИЯ EPO

Данный ИБП оснащен функцией EPO. По умолчанию ИБП поставляется с завода с замкнутыми контактами 1 и 2 (металлическая пластина подключена к контакту 1 и 2) для нормальной работы ИБП. Для активации функции EPO необходимо выкрутить два винта порта EPO, и извлечь металлическую пластину.

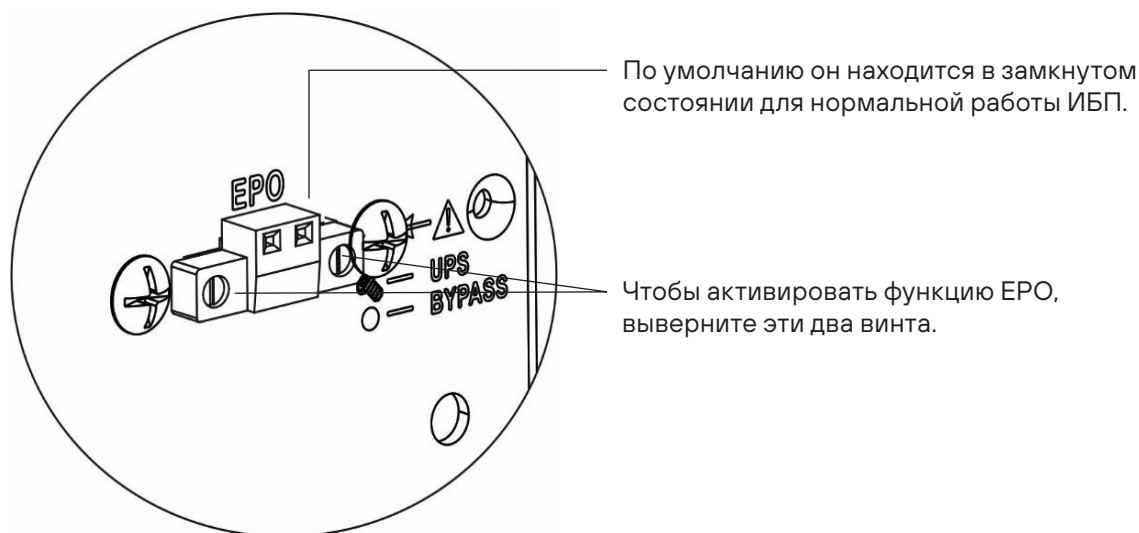


Рисунок 6 Активация функции EPO

ЭКСПЛУАТАЦИЯ

ПАНЕЛЬ УПРАВЛЕНИЯ И ИНДИКАЦИИ

Панель управления и индикации, показанная на рисунке ниже, находится на передней панели ИБП. Она включает в себя четыре индикатора, четыре функциональные клавиши и ЖК-дисплей, отображающий рабочее состояние и информацию о входной и выходной мощности.

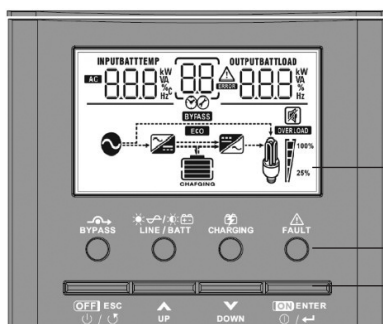


Рисунок 7 Панель управления

ЖК-дисплей




Светодиодные индикаторы

Функциональные клавиши














Функциональные клавиши



| Клавиша | Функция | Действие |
|---------------------|-----------------------------------|---|
| ON ENTER | Включите ИБП | Нажмите и удерживайте клавишу более 5 секунд |
| | Для подтверждения выбора | Нажмите эту клавишу в режиме настройки |
| | Выключите ИБП | Нажмите и удерживайте клавишу более 5 секунд |
| OFF ESC | Для выхода из режима настройки | Нажмите эту клавишу в режиме настройки |
| | Возврат к дисплею по умолчанию | Нажмите эту клавишу в режиме отображения параметров |
| UP | Для перехода к предыдущему выбору | Нажмите эту клавишу |
| DOWN | Для перехода к следующему выбору | Нажмите эту клавишу |
| UP + DOWN | Для входа в режим настройки | Нажмите и удерживайте эти две клавиши одновременно более 3 секунд в режиме отображения параметров |

Светодиодные индикаторы

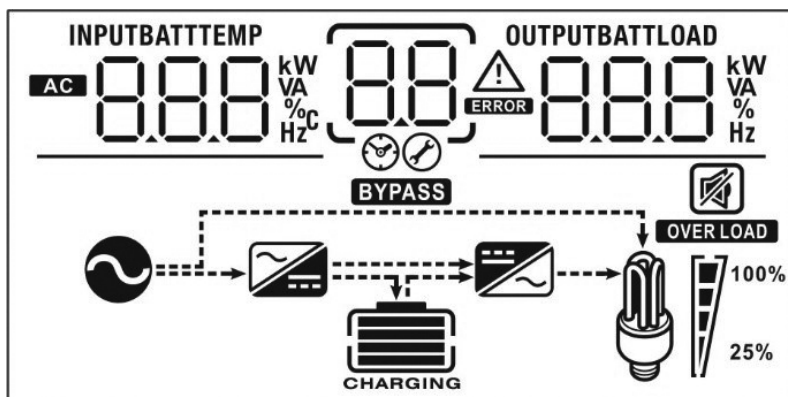
| Светодиодный индикатор | | Описание | |
|---|---------|-----------------|--|
|  BYPASS | Желтый | Постоянно горит | Питание на выход подается от сети, режимы работы: байпас / ECO / неисправности |
|  LINE BATT | Зеленый | Постоянно горит | Питание на выход подается от сети, режимы работы: От Сети / ECO. |
| | | Мигает | Питание на выход подается от батареи, режимы работы: От батареи |
|  CHARGING | Желтый | Постоянно горит | Батарея полностью заряжена |
| | | Мигает | Батарея заряжается |
|  FAULT | Красный | Постоянно горит | В ИБП возникла неисправность |
| | | Мигает | В ИБП возникло предупреждающее состояние. / Предупреждение об ошибке |

По светодиодным индикаторам можно определить режим работы ИБП:

| Светодиод \ Режим |  BYPASS |  LINE BATT |  CHARGING |  FAULT |
|-------------------------|--|--|--|---|
| ИБП включен |  |  |  |  |
| Режим байпас | | 0 | -- | 0 |
| Режим работы от сети | 0 |  | -- | 0 |
| Режим работы от батареи | 0 |  | 0 | 0 |
| Режим ECO |  | 0 | -- | 0 |
| Режим неисправности | -- | 0 | -- |  |
| Режим предупреждения | -- | -- | -- |  |

Примечание:  означает, что светодиод горит,  означает, что светодиод мигает, 0 – означает, что светодиод не горит, -- означает, что светодиод горит или не горит.

ЗНАЧКИ ЖК-ДИСПЛЕЯ



| Значок | Описание функций |
|---|---|
| Информация об источнике входного сигнала | |
| AC | Входное переменное напряжение |
| INPUTBATT 888 kW VA %C Hz | Показывает входное напряжение, входную частоту, ток зарядного устройства, мощность зарядного устройства, напряжение батареи |
| Программа конфигурации и информация о неисправностях | |
| 88 ⚙️ | Показывает настраиваемую программу |

| Значок | Описание функций |
|--|---|
| 88 ⚠️ ERROR | Показывает коды предупреждений и неисправностей. Предупреждение: 88⚠️ мигает с кодом предупреждения. Неисправность: 88⚠️ горит с кодом неисправности |
| Выходная информация | |
| OUTPUTBATTLOAD 888 kW VA % Hz | Показывает выходное напряжение, выходную частоту, процент нагрузки, нагрузку в ВА, нагрузку в Вт и ток разряда |
| Информация о батарее | |
| CHARGING 🔋 | Показывает уровень заряда батареи: 0-24%, 25-49%, 50-74% и 75-100% в режиме работы от батареи и состояние заряда в режиме работы от сети. Интервал в % соответствует одному делению |

В режиме питания от сети будет также отображаться процесс заряда батареи.

| Статус | Напряжение батареи | ЖК-дисплей |
|--|------------------------|---|
| Режим постоянного тока / режим постоянного напряжения | <2 В/ячейку | 4 деления будут загораться одно за другим |
| | 2 ~ 2.083 В/ячейку | Нижнее деление горит постоянно, а остальные три загораются одно за другим |
| | 2.083 ~ 2.167 В/ячейку | Нижние 2 деления горят постоянно, а остальные два загораются одно за другим |
| | > 2.167 В/ячейку | Нижние 3 деления горят постоянно, а верхнее мигает |
| Режим поддерживающего заряда Батареи полностью заряжены | | 4 деления горят постоянно |




В режиме работы от батареи будет отображаться емкость батареи.

| Процент нагрузки | Напряжение батареи | ЖК-дисплей |
|------------------|------------------------|------------|
| Нагрузка >50% | < 1,85 В/ячейку | |
| | 1.85 ~ 1.933 В/ячейку | |
| | 1.933 ~ 2.017 В/ячейку | |
| | > 2,017 В/ячейку | |
| Нагрузка < 50% | < 1,892 В/ячейку | |
| | 1.892 ~ 1.975 В/ячейку | |
| | 1.975 ~ 2.058 В/ячейку | |
| | > 2,058 В/ячейку | |


Информация о нагрузке

| OVER LOAD | Указывает на перегрузку | | | |
|------------------|--|---------|---------|----------|
| | Указывает уровень нагрузки: 0-24%, 25-49%, 50-74% и 75-100%. | | | |
| | 0%~24% | 25%~49% | 50%~74% | 75%~100% |
| | | | | |

Информация о режиме работы

| | |
|---|--|
|  | Указывает на подключение устройства к сети |
|  | Указывает на то, что устройство работает в режиме байпас |
|  | Указывает на то, что устройство работает в режиме ECO |
|  | Указывает на то, что схема питания зарядного устройства работает |
|  | Указывает на то, что схема инвертора постоянного/переменного тока работает |

Отключение звука

| | |
|---|--|
|  | Указывает на то, что звуковая сигнализация отключена |
|---|--|

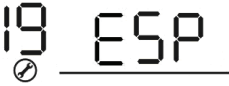
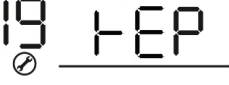

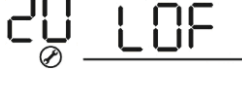


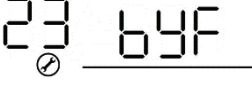


НАСТРОЙКИ ИБП С ПОМОЩЬЮ ЖК-ДИСПЛЕЯ

После нажатия и удержания кнопки ENTER в течение 3 секунд устройство перейдет в режим настройки. Нажмите кнопку «Вверх» или «Вниз», чтобы выбрать программы настройки. А затем нажмите кнопку «ENTER», чтобы подтвердить выбор, или кнопку ESC, чтобы выйти.

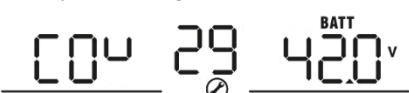
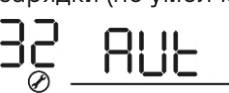






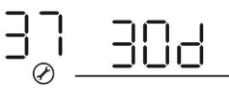
Программы настройки:



| Программа | Описание | Выбираемый вариант | |
|-----------|--|--|--|
| 00 | Выход из режима настройки | Выход | |
| 01 | Принудительный выход из режима неисправности: после выхода из режима настройки через 10 секунд устройство выйдет из режима неисправности и отключит сигнал тревоги | Принудительный выход из режима неисправности отключен (по умолчанию) | Принудительный выход из режима неисправности включен |
| 02 | Максимальный зарядный ток: для настройки общего зарядного тока | 10 А (по умолчанию) | Диапазон настройки составляет от 10 А до 60 А, а шаг каждого нажатия - 10 А |
| 03 | Включение литиевой батареи при включении ИБП | Автоматическое включение отключено (по умолчанию) | Автоматическое включение включено |
| 04 | Включить литиевую батарею немедленно ПРИМЕЧАНИЕ: Этот параметр действует только в том случае, если параметр 03 установлен как «включить» | Немедленное включение выключено | Немедленное включение включено |
| 05 | Тип батареи | AGM (по умолчанию) | Flooded (жидкий электролит) |
| | | Пользовательский | Если выбран параметр «Пользовательский», то напряжение заряда батареи и напряжение отключения по нижней границе можно настроить в программах 26, 27 и 29 |

| Программа | Описание | Выбираемый вариант | |
|-----------|--|--|---|
| 06 | Автоматический перезапуск ИБП в случае перегрузки | Перезапуск отключен (по умолчанию) 06 LFD | Перезапуск включен 06 LFE |
| 07 | Автоматический перезапуск ИБП при превышении температуры | Перезапуск отключен (по умолчанию) 07 LFD | Перезапуск включен 07 LFE |
| 09 | Выходная частота | 50 Гц (по умолчанию) 09 50 Hz | 60 Гц 09 60 Hz |
| 10 | Режим работы | Автоматический режим (по умолчанию) 10 AUL | При наличии напряжения во входной сети ИБП будет работать в режиме «от сети». Как только частота сети станет нестабильной, ИБП будет работать в режиме байпас, если функция байпас не запрещена в программе №23 |
| | | Онлайн-режим 10 ONL | При наличии напряжения во входной сети ИБП будет работать в режиме «от сети» |
| | | Режим ECO 10 ECO | Если байпас не запрещен в программе №23, ИБП будет работать в режиме ECO при наличии напряжения во входной сети |
| 18 | Управление сигнализацией | Сигнализация включена (по умолчанию) 18 60N | Сигнализация выключена 18 60F |

| Программа | Описание | Выбираемый вариант | |
|-----------|---|---|--|
| 19 | Автоматический возврат на домашний экран | Возврат на домашний экран (по умолчанию)  | Если выбран этот параметр, независимо от того, на какой странице остановился пользователь, он будет автоматически возвращаться к домашнему экрану (Входное напряжение / выходное напряжение), если в течение 1 мин. не было ни одного нажатия клавиш |
| | | Остаться на последнем экране  | При выборе этого параметра дисплей будет отображать ту страницу, на которой остановился пользователь, пока он сам ее не переключит |
| 20 | Управление подсветкой | Подсветка включена (по умолчанию)  | Подсветка выключена  |
| 22 | Звуковой сигнал при работе в отсутствии входного напряжения | Сигнализация включена (по умолчанию)  | Сигнализация выключена  |
| 23 | Функция байпас | Байпас запрещен  | Если этот параметр выбран, ИБП не будет работать в режиме байпас/ECO |
| | | Байпас отключен  | Если выбран этот параметр и нажата кнопка включения питания, ИБП может работать в режиме байпас/ECO только при наличии напряжения входной сети |
| | | Байпас включен (по умолчанию)  | Если выбран этот параметр и независимо от того, нажата кнопка включения питания или нет, ИБП может работать в режиме байпас только при наличии напряжения входной сети |

| Программа | Описание | Выбираемый вариант | |
|-----------|--|---|---|
| 25 | Запись кода неисправности | Запись включена 25 FEN | Запись отключена (по умолчанию) 25 FEN |
| 26 | Напряжение основной стадии заряда батареи (напряжение CV) | Настройка по умолчанию: 56,4 В CV 26 56.4 ^{BATT} | |
| | | Если в программе 5 выбран параметр «Пользовательский», то эту программу можно настроить. Диапазон настройки составляет от 48,0 В до 64,0 В. Шаг регулировки – 0,1 В | |
| 27 | Напряжение поддерживающего заряда | Настройка по умолчанию: 54,0 В FLV 27 54.0 ^{BATT} | |
| | | Если в программе 5 выбран параметр «Пользовательский», то эту программу можно настроить. Диапазон настройки составляет от 48,0 В до 64,0 В. Шаг регулировки – 0,1 В | |
| 28 | Режимы работы выхода ИБП *Эта настройка может быть настроена только в том случае, если ИБП находится в режиме ожидания. Убедитесь, что выходное напряжение ИБП отключено. В противном случае обратитесь к разделу «Включение/выключение питания», нажмите кнопку «ESC», чтобы отключить выходное напряжение ИБП | Одиночный: 28 OUTPUT 51 0 | Если устройства используются параллельно в однофазной сети, выберите «PAL» Для поддержки трехфазного оборудования необходимо иметь не менее 3 ИБП (по одному ИБП в каждой фазе). Пожалуйста, обратитесь к разделу 8 «Параллельная работа» для получения подробной информации. Пожалуйста, выберите «3P1» в программе №28 для ИБП, подключенного к фазе L1, «3P2» для ИБП, подключенного к фазе L2 и «3P3» для ИБП, подключенного к фазе L3. Убедитесь в том, что общий токовый кабель подключен к ИБП, находящимся на одной фазе ЗАПРЕЩАЕТСЯ подключать общий токовый кабель между ИБП разных фаз |
| | | Параллельный 28 OUTPUT PAL | |
| | | Фаза L1: 28 OUTPUT 3P 1 | |
| | | Фаза L2: 28 OUTPUT 3P 2 | |
| | | Фаза L3: 28 OUTPUT 3P 3 | |

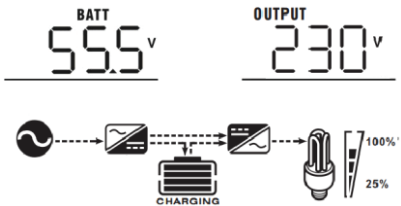
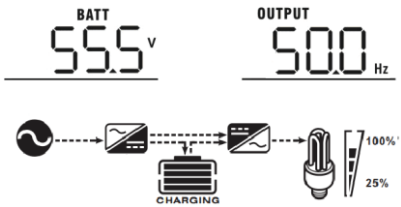
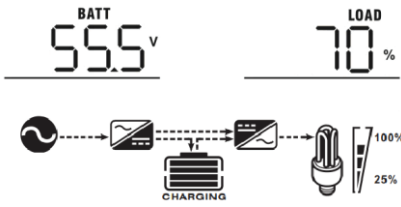
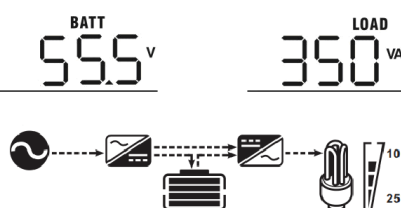
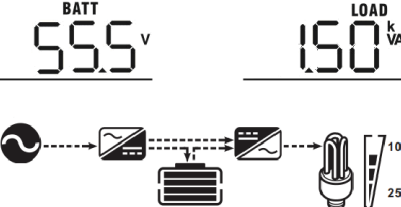
| Программа | Описание | Выбираемый вариант | |
|-----------|--|---|--|
| 29 | Нижняя граница напряжения батареи отключения ИБП | Настройка по умолчанию: 42.0 В  | |
| | | Если в программе 5 выбран параметр «Пользовательский», то эту программу можно настроить. Диапазон настройки от 40,0 В до 54,0 В. Шаг регулировки - 0,1 В. Нижняя граница напряжения батареи отключения ИБП будет зафиксирована на заданном значении независимо от того, на сколько загружен ИБП | |
| 32 | Время основного заряда | время автоматической зарядки (по умолчанию)  | 5 мин  |
| | | Если в программе 5 выбран параметр «Пользовательский», то эту программу можно настроить. Диапазон настройки составляет от 5 до 900 мин. Шаг регулировки - 5 минут. В противном случае время зарядки устанавливается автоматически | |
| 33 | Выравнивающий заряд батареи | Выравнивающий заряд батареи включен  | Выравнивающий заряд батареи отключен (по умолчанию)  |
| | | Если в программе 05 выбран параметр «Flooded (жидкий эл-лит)» или «Пользовательский», то эта программа может быть настроена | |
| 34 | Напряжение выравнивающего заряда батареи | Настройка по умолчанию: 58,4 В  Диапазон настройки составляет от 48,0 В до 64,0 В. Шаг регулировки - 0,1 В | |
| 35 | Время выравнивающего заряда батареи | 60 мин (по умолчанию)  | Диапазон настройки составляет от 5 мин до 900 мин. Шаг регулировки - 5 минут |
| 36 | Тайм-аут выравнивающего заряда (см. описание выравн. з-да) | 120 мин (по умолчанию)  | Диапазон настройки составляет от 5 мин до 900 мин. Шаг регулировки - 5 минут |
| 37 | Интервал между выравнивающими зарядами | 30 дней (по умолчанию)  | Диапазон настройки составляет от 0 до 90 дней. Шаг регулировки - 1 день |

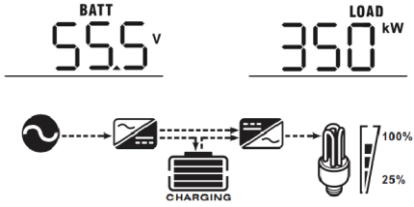
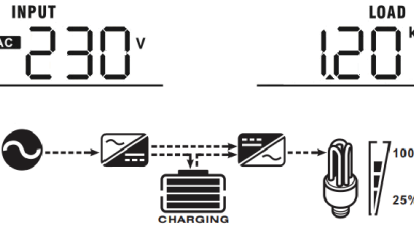
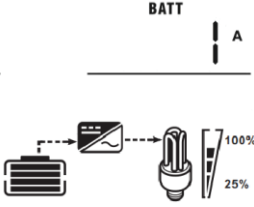
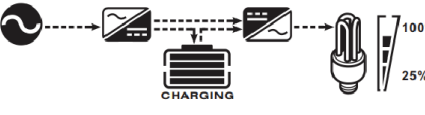
| Программа | Описание | Выбираемый вариант | |
|---|--------------------------------------|---|---|
| 39 | Запустить выравнивающий заряд сейчас | Отключено (по умолчанию) | Включено |
| | |  |  |
| <p>Если функция выравнивания включена в программе 33, то эта программа может быть настроена. Если в этой программе выбран параметр «Включено», то она должна немедленно активировать выравнивающий заряд батареи, и на главной странице ЖК-дисплея отобразится «E9». Если выбран параметр «Выключено», функция выравнивания будет отменена до тех пор, пока не наступит следующее запланированное время выравнивания, основанное на настройке программы 37. В это время «E9» не будет отображаться на главной странице ЖК-дисплея</p> | | | |

ПАРАМЕТРЫ ОТОБРАЖЕНИЯ

Информация на ЖК-дисплее будет переключаться по очереди нажатием клавиши «Вверх» или «Вниз». Выбираемая информация переключается в следующем порядке: входное напряжение, входная частота, мощность заряда, напряжение батареи, выходное напряжение, выходная частота, нагрузка в процентах, нагрузка в ВА, нагрузка в Вт, ток разряда батареи, версия основного процессора и версия второго процессора.

| Выбираемая информация | ЖК-дисплей |
|--|---|
| Входное напряжение/выходное напряжение (Экран дисплея по умолчанию) | <p>Входное напряжение = 230 В, выходное напряжение = 230 В</p>  |
| Входная частота | <p>Входная частота = 50 Гц</p>  |
| Зарядный ток | <p>зарядный ток = 50 А</p>  |

| Выбираемая информация | ЖК-дисплей |
|--|---|
| Напряжение батареи и выходное напряжение | <p>Входное напряжение = 55,5 В, выходное напряжение = 230 В</p>  |
| Выходная частота | <p>Выходная частота = 50 Гц</p>  |
| Процент нагрузки | <p>Процент нагрузки = 70%</p>  |
| Нагрузка в ВА | <p>При подключенной нагрузке ниже 1 кВА нагрузка в ВА будет представлять xxx VA, как показано на схеме ниже</p>  <p>Когда нагрузка больше 1 кВА (≥ 1 кВА), нагрузка в ВА будет представлять xx kVA, как показано на схеме ниже</p>  |

| Выбираемая информация | ЖК-дисплей |
|---|--|
| <p>Нагрузка в Вт</p> | <p>При подключенной нагрузке ниже 1 кВт нагрузка в Вт будет представлять xxx W, как показано на схеме ниже</p> <div style="text-align: center;">  </div> <p>Когда нагрузка больше 1 кВт (≥ 1 кВт), нагрузка в Вт будет представлять xx kW, как показано на схеме ниже</p> <div style="text-align: center;">  </div> |
| <p>Напряжение батареи / ток разряда батареи</p> | <p>Напряжение батареи = 55,5 В, ток разряда = 1А</p> <div style="text-align: center;">  </div> |
| <p>Проверка версии основного процессора</p> | <p>Версия основного процессора 00014.04.</p> <div style="text-align: center;">  </div> |

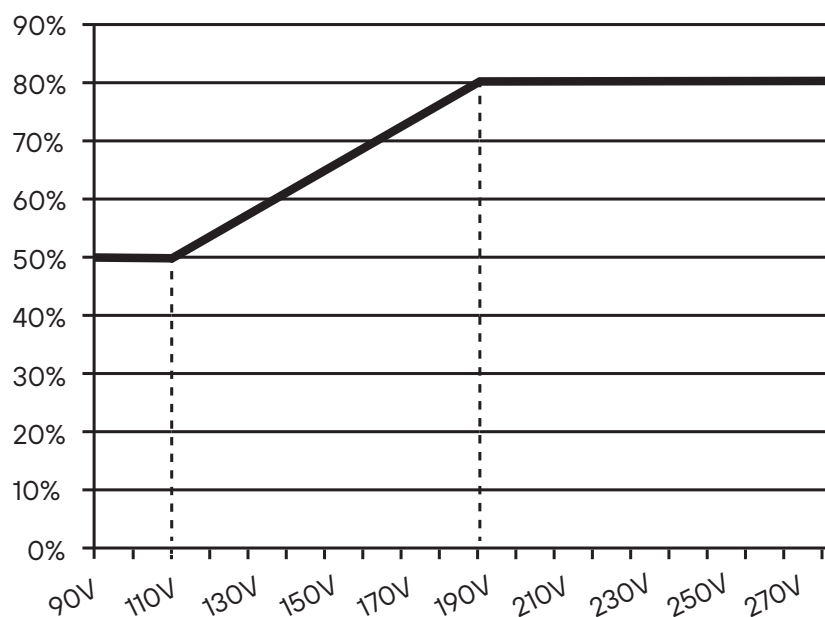
ОПИСАНИЕ РЕЖИМОВ РАБОТЫ

| Режим работы | Описание | ЖК-дисплей |
|--|--|---------------------------------------|
| Режим ожидания Примечание: *Режим ожидания: ИБП еще не включен, но в это время ИБП может заряжать аккумулятор без напряжения на выходе | ИБП не выдает напряжение, но все же может заряжать аккумуляторы | Заряд от сети |
| | | Заряд не идет (батарея заряжена) |
| Режим байпас | ИБП передает входное сетевое напряжение на выход напрямую. Батарея также заряжается от входной сети | Заряд от сети и байпас |
| | | Без заряда батареи и байпас |
| Режим ECO | Когда входное напряжение в пределах диапазона (см. таб. 7) ИБП передает входное сетевое напряжение на выход напрямую, при выходе из диапазона ИБП подает напряжение на выход через преобразователь. Батареи заряжаются от сети | Заряд от сети и ECO |
| | | Без заряда батареи и ECO |
| Режим неисправности Примечание: *Режим неисправности: ошибки вызваны внутренней ошибкой цепи или внешними причинами, такими как повышенная температура, короткое замыкание на выходе и так далее | Питание может подаваться на выход через байпас | Без заряда батареи. Только байпас |
| | | Без заряда батареи |

| Режим работы | Описание | ЖК-дисплей |
|-------------------------|---|--|
| Режим работы от сети | Устройство подает напряжение из входной сети на выход через преобразователь. Батарея также заряжается от сети | <p>Без заряда батареи, режим «от сети»</p> |
| | | <p>Заряд батареи, «от сети»</p> |
| Режим работы от батареи | Напряжение подается на выход от батареи через встроенный инвертор | <p>Питание только от батареи</p> |

РАБОТА БЕЗ БАТАРЕИ

Если устройство установлено как «SIG»(Одиночный) в программе 28, то оно может работать без батареи. В данном случае ИБП будет работать в режиме «от сети». Нагрузочная способность ИБП будет зависеть от входного напряжения. См. нижеприведенную схему.



КОДЫ НЕИСПРАВНОСТИ (ДЛЯ СПРАВКИ)

| Код неисправности | Событие неисправности | Отображение |
|-------------------|--|---|
| 01 | Вентилятор заблокирован, когда инвертор выключен |  |
| 02 | Повышенная температура |  |
| 03 | Напряжение батареи слишком высокое |  |
| 04 | Напряжение батареи слишком низкое |  |
| 05 | Короткое замыкание на выходе или обнаружен перегрев внутренних компонентах преобразователя |  |
| 06 | Выходное напряжение слишком высокое |  |
| 07 | Тайм-аут перегрузки |  |
| 08 | Напряжение на шине слишком высокое |  |
| 09 | Ошибка плавного пуска шины |  |
| 50 | Перегрузка по току в ККМ (Корректор Коэффициента Мощности) |  |
| 51 | Перегрузка по току в выходной цепи |  |
| 52 | Напряжение на шине слишком низкое |  |
| 53 | Отказ плавного пуска инвертора |  |
| 55 | Высокое напряжение постоянного тока на выходе переменного тока |  |
| 56 | Батарея не подключена |  |
| 57 | Датчик тока вышел из строя |  |
| 58 | Выходное напряжение слишком низкое |  |

ИНДИКАТОР ПРЕДУПРЕЖДЕНИЯ

| Код предупреждения | Событие предупреждения | Звуковой сигнал | Мигающий значок |
|--------------------|--------------------------------------|------------------------------------|-----------------|
| 01 | Вентилятор заблокирован, ИБП включен | Звуковой сигнал три раза в секунду | |
| 02 | Повышенная температура | Отсутствует | |
| 03 | Перезаряд батареи | Звуковой сигнал каждую секунду | |
| 04 | Низкий заряд батареи | Звуковой сигнал каждую секунду | |
| 07 | Перегрузка | Звуковой сигнал каждые 0,5 секунды | |
| 10 | Снижение выходной мощности | Звуковой сигнал каждые 3 секунды | |
| 12 | Функция EPO активирована | Отсутствует | |
| 13 | Ручной байпас активирован | Отсутствует | |
| 17 | Сбой синхронизации фаз | Отсутствует | |
| Е9 | Выравнивающий заряд батареи | Отсутствует | |
| 6P | Батарея не подключена | Отсутствует | |

ВЫРАВНИВАЮЩИЙ ЗАРЯД БАТАРЕИ

Функция выравнивания добавлена в контроллер заряда. Она обращает вспять накопление отрицательных химических эффектов, таких как стратификация - условие, при котором концентрация кислоты в нижней части батареи больше, чем в верхней. Выравнивание также помогает удалить кристаллы сульфатов, которые могли образоваться на пластинах. Если это оставить без внимания, возникает процесс, называемый сульфатацией, который уменьшит общую емкость батареи. Поэтому рекомендуется периодически производить выравнивающий заряд батареи.

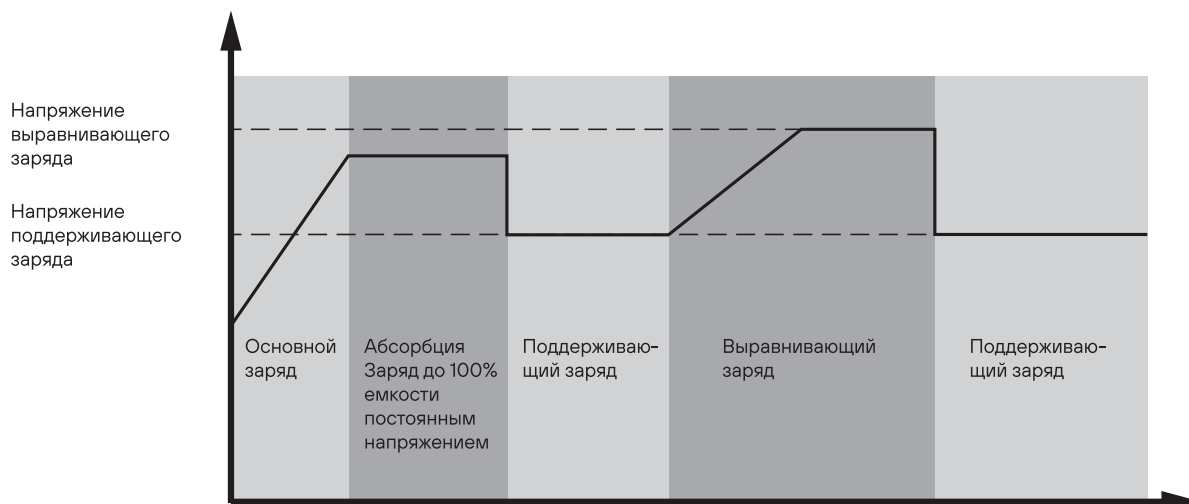
■ Как применить функцию выравнивания

Сначала вы должны включить функцию выравнивающего заряда батареи в программе 33 настройки с помощью ЖК-дисплея. Затем вы можете применить эту функцию в устройстве одним из следующих способов:

1. Установка временного интервала проведения выравнивания в программе 37.
2. Активировать выравнивание сразу, в программе 39.

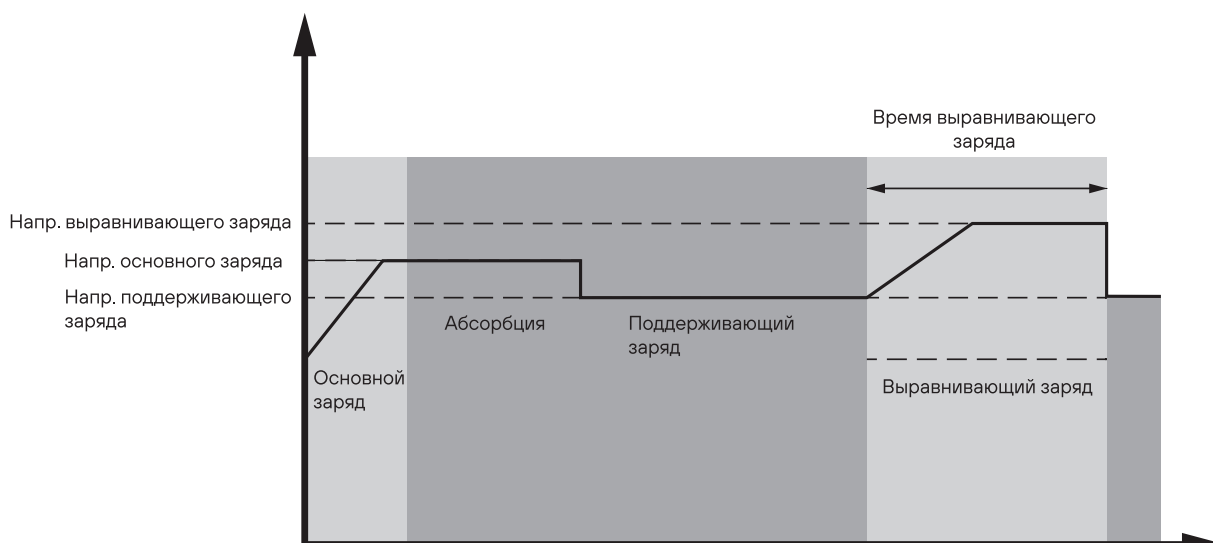
▪ **Когда производить выравнивание**

В режиме поддерживающего заряда, при наступлении часа проведения выравнивания (выравнивание через заданные интервалы времени) или при активации немедленного включения выравнивания контроллер начинает переходить в стадию выравнивающего заряда.

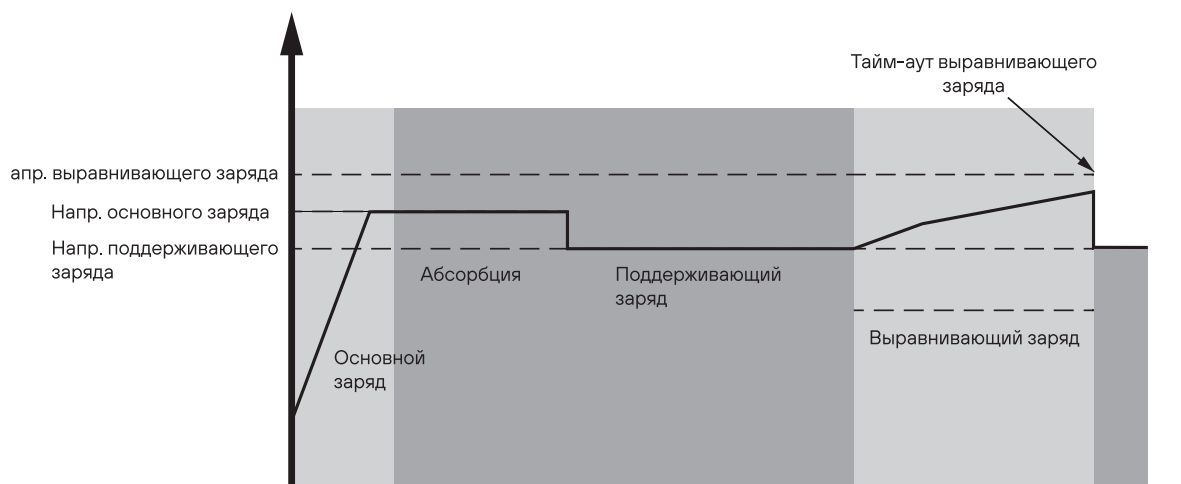


ВРЕМЯ ВЫРАВНИВАЮЩЕГО ЗАРЯДА И ТАЙМ-АУТ

На этапе выравнивания контроллер будет увеличивать напряжение до тех пор, пока напряжение батареи не достигнет напряжения выравнивающего заряда (настр. 34) батареи и будет поддерживать заданное значение. Выравнивающий заряд будет продолжаться до тех пор, пока не закончится отведенное под выравнивающий заряд время (настр. 35).



Тем не менее, если на этапе выравнивания напряжение на батарее не успело достигнуть напряжения выравнивающего заряда за установленное время (настр.35), выравнивающий заряд будет продлен, но не далее времени установленного тайм-аута (настр.36). Таким образом, если напряжение батареи все еще ниже, чем напряжение выравнивающего заряда, а время тайм-аута уже истекло, контроллер заряда остановит выравнивающий заряд и вернется к режиму поддерживающего заряда.



6

ТЕХНИЧЕСКИЕ ХАРАКТЕРИСТИКИ

Таблица №4. Технические характеристики ИБП в режиме работы «от Сети»

| | |
|---|--|
| МОДЕЛЬ | STARK COUNTRY 5000 Online (60A) |
| Форма сигнала входного напряжения | Чистая синусоида |
| Номинальное входное напряжение | AC 230 В ; 1P + N + PE |
| Нижняя граница диапазона вход. напр. | 110 ± 7 В |
| Напряжение возврата в режим по нижней границе | 120 ± 7 В |
| Верхняя граница диапазона вход. напр. | 280 ± 7 В |
| Напряжение возврата в режим по верхней границе | 270 ± 7 В |
| Максимальное входное напряжение | AC 300 В |
| Номинальная входная частота | 50 / 60 Гц (автоматическое определение) |
| Нижняя граница частотного диапазона, при 50 Гц (при 60 Гц) | 46(56) ±1 Гц |
| Частота возврата в диапазон по нижней границе, при 50 Гц (при 60 Гц) | 46,5(57)±1 Гц |
| Верхняя граница частотного диапазона, при 50 Гц (при 60 Гц) | 54(64)±1 Гц |
| Частота возврата в диапазон по верхней границе, при 50 Гц (при 60 Гц) | 53(63)±1 Гц |
| Максимальный входной ток | 30 А |
| Коэффициент мощности | >0.98 |
| Защита от короткого замыкания на выходе | Работа от Сети: автоматический выключатель Работа от батареи: электронная |
| КПД (Работа от Сети) | 93% (макс.) |
| Время переключения | От Сети ← → От батареи - 0 мс От Сети / От батареи ← → Байпас - 4 мс |

Таблица №5. Технические характеристики режима работы «От батарей»

| | |
|---|--|
| МОДЕЛЬ | STARK COUNTRY 5000 Online (60A) |
| Номинальная выходная мощность | 5 кВА /5 кВт |
| Форма сигнала выходного напряжения | Чистая синусоида |
| Выходное напряжение | АС 230 В ±5% |
| Выходная частота | 50 Гц или 60 Гц |
| КПД | 90% (макс.) |
| Защита от перегрузки | 5с при нагр. ≥ 150%; 10с при нагр. 105 - 150%. |
| Максимальная мощность | 200% в течение 5 секунд |
| Номинальное входное напряжение | DC 48 В |
| Рабочий диапазон входного напряжения | DC 40 - 66 В |
| Напряжение холодного пуска | DC 46 В |
| Предупреждение о низком значении напряжения | DC 45,0 В при нагрузке < 50% DC 44,0 В при нагрузке ≥ 50% |
| Возврат из режима предупреждения о низком значении напряжения | DC 47,0 В при нагрузке < 50% DC 46,0 В при нагрузке ≥ 50% |
| Отключение по нижней границе напряжения | DC 43,0 В при нагрузке < 50% DC 42,0 В при нагрузке ≥ 50% |
| Отключение по верхней границе напряжения | DC 66 В |
| Возврат в рабочий режим по верхней границе напряжения | DC 64 В |
| Потребляемая мощность без нагрузки | <67 Вт при DC 48 В |

Таблица №6. Технические характеристики режима заряда

| | | |
|---|------------------------------------|---------------|
| Режим зарядки от сети | | |
| МОДЕЛЬ | STARK COUNTRY 5000 Online (60A) | |
| Ток заряда (при номинальном входном напряжении) | По умолчанию: 10 А, Макс.: 60 А | |
| Напряжение основного заряда | Батарея с жидким эл-литом. | DC 58,4 В |
| | AGM / GEL | DC 56,4 В |
| Напряжение поддерживающего заряда | | DC 54 В |
| Защита от перезаряда | | DC 66 В |
| Алгоритм заряда | | 3-ступенчатый |

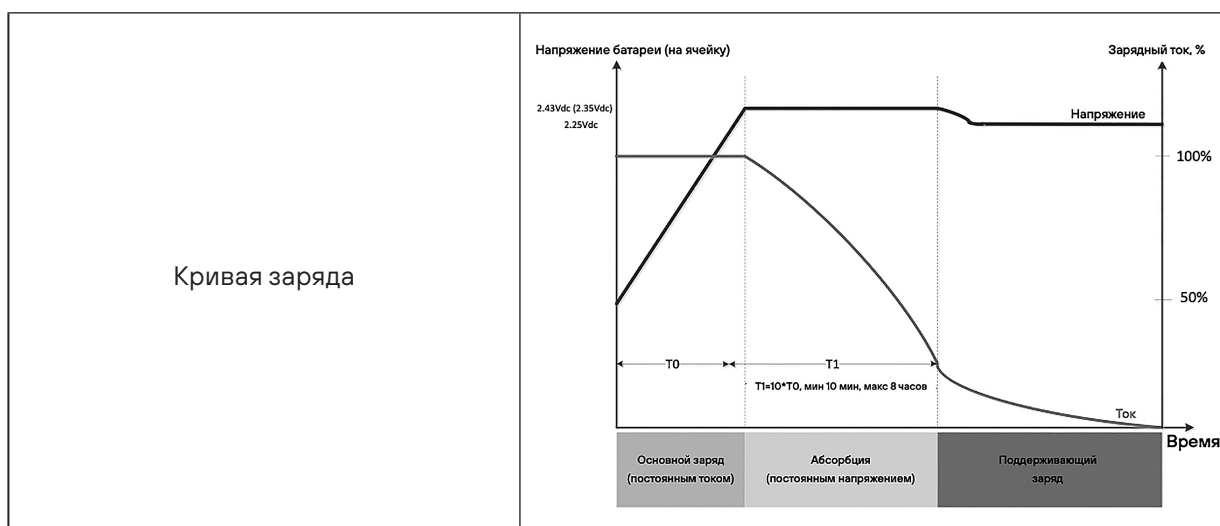


Таблица №7. Технические характеристики режима ECO/байпас

| | |
|---|---|
| Режим байпаса | |
| МОДЕЛЬ | STARK COUNTRY 5000 Online (60A) |
| Форма сигнала входного напряжения | Синусоидальная |
| Нижняя граница диапазона вход. напр. | 176 ± 7 В |
| Напряжение возврата в режим по нижней границе | 186 ± 7 В |
| Верхняя граница диапазона вход. напр. | 280 ± 7 В |
| Напряжение возврата в режим по верхней границе | 270 ± 7 В |
| Номинальная входная частота | 50 / 60 Гц (автоматическое определение) |
| Нижняя граница частотного диапазона, при 50 Гц (при 60 Гц) | 46(56) ±1 Гц |
| Частота возврата в диапазон по нижней границе, при 50 Гц (при 60 Гц) | 46,5(57)±1 Гц |
| Верхняя граница частотного диапазона, при 50 Гц (при 60 Гц) | 54(64)±1 Гц |
| Частота возврата в диапазон по верхней границе, при 50 Гц (при 60 Гц) | 53(63)±1 Гц |
| Максимальный ток цепи байпас | 40 А |

Таблица №8. Общие технические характеристики

| | |
|-----------------------------|---------------------------------|
| МОДЕЛЬ | STARK COUNTRY 5000 Online (60A) |
| Параллельное подключение | Поддерживается |
| Связь | RS232 или USB |
| Диапазон рабочих температур | от 0°C до 55°C |
| Температура хранения | от -15 до +60°C |
| Относительная влажность | от 5 до 95% (без конденсации) |
| Размер (Д*Ш*В), мм | 450x190x336 |
| Масса нетто, кг | 15 |

7
ПОИСК И УСТРАНЕНИЕ НЕИСПРАВНОСТЕЙ

| Проблема | ЖК-дисплей/светодиод/зуммер | Объяснение / возможная причина | Порядок действий |
|---|--|--|---|
| Устройство автоматически выключается в процессе запуска | ЖК-дисплей/светодиоды и зуммер будут активны в течение 3 секунд, а затем полностью выключены | Напряжение батареи слишком низкое (<1,91 В/ячейку) | <ol style="list-style-type: none"> 1. Повторно зарядите батарею 2. Замените батарею |
| Отсутствие реакции после включения питания | Отсутствие индикации. | <ol style="list-style-type: none"> 1. Напряжение батареи слишком низкое. (<1,4 В/ячейка) 2. Полярность батареи перепутана | <ol style="list-style-type: none"> 1. Проверьте, правильно ли подключены батареи и провода 2. Повторно зарядите батарею 3. Замените батарею |
| Сетевое напряжение присутствует, но ИБП работает в режиме работы от батареи | Входное напряжение отображается на ЖК-дисплее как 0, а зеленый светодиод мигает | Сработал входной автоматический выключатель | Проверьте состояние автоматического выключателя и входные провода |
| | Мигает зеленый светодиод | Недостаточное качество питающего напряжения. (От генератора/от внешнего источника) | <ol style="list-style-type: none"> 1. Проверьте, не слишком ли тонкие и/или слишком длинные провода входной цепи 2. Проверьте, корректно ли работает генератор (если он используется) или правильно ли задан диапазон входного напряжения. (ИБП → Нагрузка) |
| При включении устройства внутреннее реле многократно включается и выключается | ЖК-дисплей и светодиоды мигают | Батарея отсоединена | Проверьте, хорошо ли подсоединены провода батареи |

| Проблема | ЖК-дисплей/светодиод/зуммер | Объяснение / возможная причина | Порядок действий |
|---|---|--|---|
| Зуммер непрерывно издает звуковой сигнал, и горит красный светодиод | Код неисправности 07 | Перегрузка. ИБП перегружен на 110% сверх допустимого времени | Уменьшите подключенную нагрузку отключив некоторое оборудование |
| | Код неисправности 05 | Короткое замыкание на выходе | Проверьте, хорошо ли подсоединена проводка, и отключите излишнюю нагрузку |
| | Код неисправности 02 | Внутренняя температура компонентов ИБП составляет более 100°C | Проверьте, не заблокированы ли вентиляционные отверстия или не слишком ли высока температура окружающей среды |
| | Код неисправности 03 | Батарея перезаряжена | Обратитесь в сервисный центр |
| | | Напряжение батареи слишком высокое | Проверьте, соответствует ли напряжение спецификации батареи и количество батарей |
| | Код неисправности 01 | Неисправность вентилятора | Замените вентилятор |
| | Код неисправности 06/58 | Выходные параметры не соответствуют норме (напряжение инвертора ниже 190 В или выше 260 В) | 1. Уменьшите подключенную нагрузку 2. Обратитесь в сервисный центр |
| | Код неисправности 08/09/53/57 | Внутренние компоненты вышли из строя | Обратитесь в сервисный центр |
| | Код неисправности 50 | Сверхток или бросок напряжения ККМ | Перезагрузите устройство, если ошибка повторится, пожалуйста, обратитесь в сервисный центр |
| | Код неисправности 51 | Сверхток или бросок напряжения на выходе | |
| | Код неисправности 52 | Напряжение на шине слишком низкое. | |
| Код неисправности 55 | Выходное напряжение не сбалансировано | | |
| Код неисправности 56 | Батарея плохо подсоединена, или перегорел предохранитель. | | |

8**ПАРАЛЛЕЛЬНАЯ РАБОТА**

Этот ИБП может работать параллельно с различными режимами работы.

1. Параллельная работа в одной фазе до 9 блоков. Максимальная поддерживаемая выходная мощность составляет 45 кВт / 45 кВА.
2. Совместная работа до девяти блоков для поддержки трехфазного оборудования. На одну фазу можно устанавливать не более 7 блоков ИБП, сумма ИБП на трех фазах не должна превышать девяти штук. Максимальная поддерживаемая выходная мощность составляет 45 кВт/45кВА, а мощность одной фазы может достигать 35 кВт/35 кВА.

ПРИМЕЧАНИЕ: В случае необходимости параллельного подключения и / или создания трехфазной системы, вы можете приобрести комплект для параллельного подключения у нашего дилера и установить данную систему с помощью специалистов местного сервисного центра или дилера.

ГАРАНТИЙНЫЕ ОБЯЗАТЕЛЬСТВА

Гарантийный срок на ИБП STARK COUNTRY составляет 24 месяца.

STARK COUNTRY оставляет за собой право изменять спецификации, предоставленные в данном руководстве пользователя, относительно технических параметров и управления, как до запуска в эксплуатацию, так и в результате работ по обслуживанию.

Гарантия не распространяется на программное обеспечение, поставляемое вместе с источником бесперебойного питания, повреждения, вызванные внешним воздействием, или неправильной эксплуатацией (к таким повреждениям относится также повреждение пломбы), а также на снижение емкости АКБ, вызванное естественным износом; нарушение работоспособности АКБ по причине глубокого разряда или перезаряда, в результате сульфатации или высыхания/выкипания по причине некорректной эксплуатации.

STARK COUNTRY также не несет ответственность за косвенные убытки.

Более подробную информацию по условиям гарантии, а также оформлению расширенной гарантии вы можете найти в гарантийном талоне, который прилагается при отгрузке к каждому ИБП STARK COUNTRY.

Рекламационные мероприятия

1) В случае возникновения неисправности пользователь должен составить письменный рекламационный Акт. Скачать (в формате PDF с заполняемыми полями) рекламационный Акт можно на сайте производителя: www.stark-ups.ru (в разделе Поддержка/Сервис/Рекламационные мероприятия/Рекламационный Акт).

Внимание! В случае некорректного заполнения Акта и/или отсутствия верной контактной информации сервисная служба STARK COUNTRY в праве отказать в рассмотрении рекламации!

2) Неисправный ИБП следует отправить самостоятельно или через дилера (продавца) в адрес сервисной службы STARK COUNTRY. К оборудованию прикладывается заполненный гарантийный талон и бумажная форма корректно заполненного рекламационного Акта. Второй такой же экземпляр Акта отправляется пользователем в электронном виде на электронную почту технической поддержки STARK COUNTRY: help@stark-ups.ru.

3) Доставка ИБП в сервисную службу или дилеру производится силами и за счет пользователя. При отправке ИБП должен быть упакован в фирменную коробку или иную тару, обеспечивающую сохранность оборудования при транспортировании. Гарантийные обязательства не распространяются на повреждения, нанесенные возвращаемой продукции при перевозке.

4) Сервисная служба в течение 10 рабочих дней проводит диагностику и составляет сервисное Заключение по итогам работ. Сервисное Заключение направляется пользователю по адресу его электронной почты, указанному в рекламационном Акте.

4.1) В случае признания ремонта ИБП гарантийным, производится устранение неисправности за счет средств сервиса. Отправка отремонтированного ИБП пользователю производится также за счет средств сервиса. При предъявлении пользователем документов, подтверждающих стоимость доставки ИБП в сервисную службу, расходы пользователя по пересылке оборудования в ремонт так же возмещаются сервисной службой. Срок гарантийного ремонта не может превышать 45 календарных дней с момента поступления ИБП в сервисную службу.

4.2) В случае признания ремонта негарантийным, в сервисное Заключение включается информация о стоимости восстановительного ремонта, а в адрес пользователя по почте (курьерской службой) направляются бумажная форма Заключения и два экземпляра договора о ремонте оборудования, подписанных сервисной службой. О своем решении по вопросу проведения негарантийного ремонта пользователь письменно, в т. ч. посредством элек-

тронной почты, уведомляет сервисную службу в течение 30 календарных дней с момента направления сервисом соответствующего Заключения и договора. В случае, если по истечении указанного срока пользователь не предоставит сервисной службе соответствующую информацию, а в случае отказа от проведения ремонта - не вывезет изделие, сервисный центр в течение 3-х рабочих дней отправляет ИБП обратно пользователю за счет Получателя.

Негарантийный ремонт ИБП осуществляется после получения сервисной службой подписанного пользователем договора и после полной оплаты стоимости восстановительного ремонта. Сервис производит ремонтные работы в течение 3-х рабочих дней (если иное не оговорено в договоре) с момента оплаты стоимости ремонта. Отправка отремонтированного ИБП пользователю производится за счет средств пользователя.

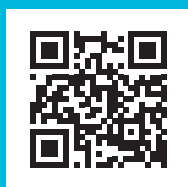
При уклонении пользователя от принятия отремонтированного ИБП сервисный центр вправе в порядке, установленном действующим законодательством, реализовать отремонтированное оборудование, а вырученную сумму, за вычетом всех причитающихся сервису платежей, внести на имя клиента в депозит в порядке, предусмотренном статьей 327 Гражданского Кодекса РФ.

5) Гарантия на ремонтные работы составляет 6 месяцев.

СЕРВИСНЫЕ ЦЕНТРЫ

Список сервисных центров Вы можете уточнить у своего дилера (продавца) или на сайте www.stark-ups.ru.





8 800 250 97 48
Бесплатные звонки по России
Москва: +7 495 786 97 48
www.stark-ups.ru
info@stark-ups.ru
support@stark-ups.ru



stark
COUNTRY ▾